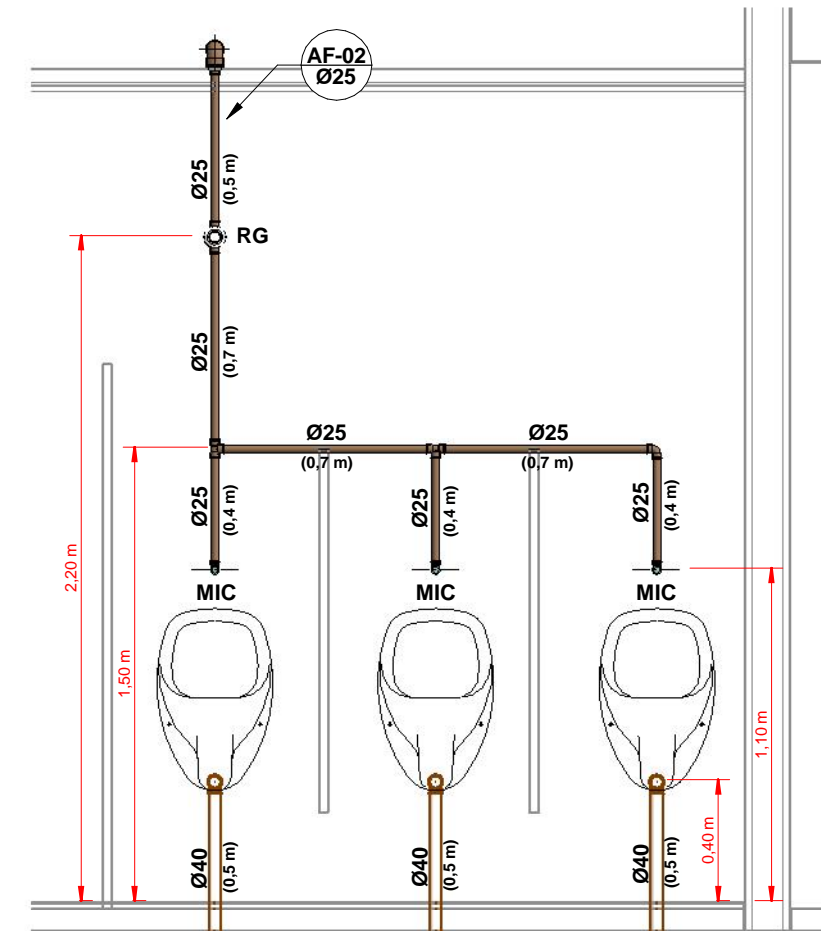
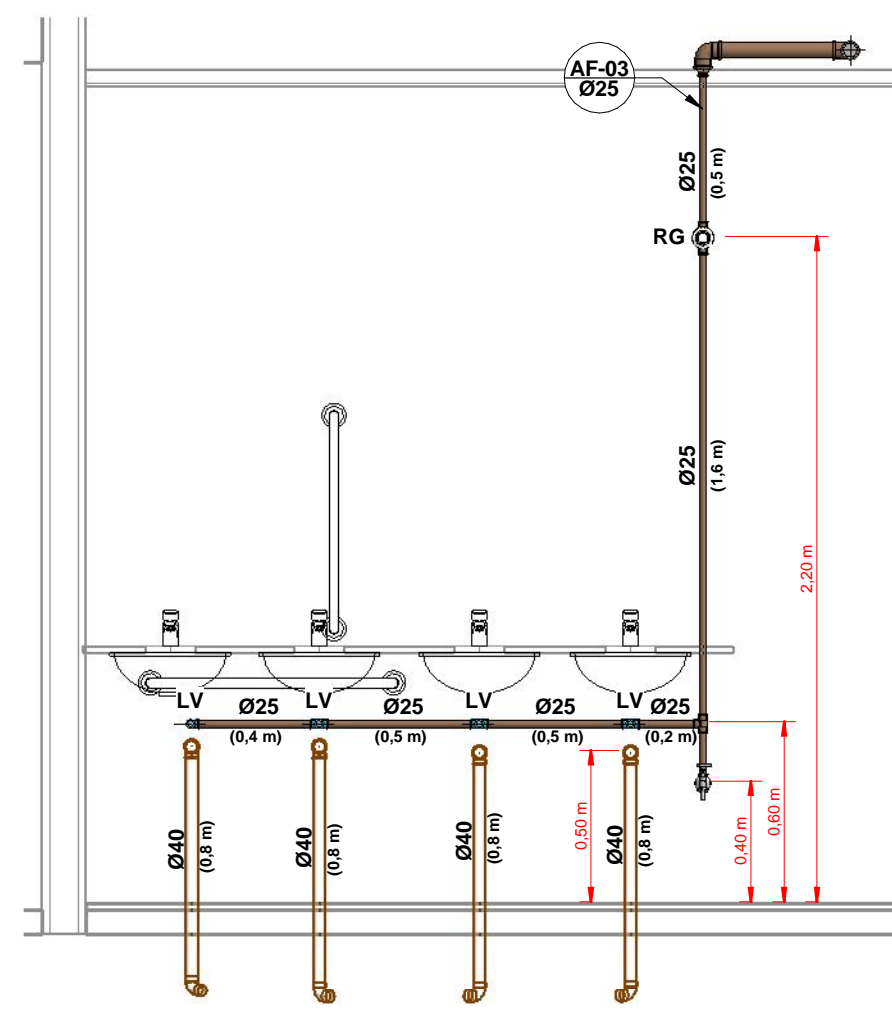


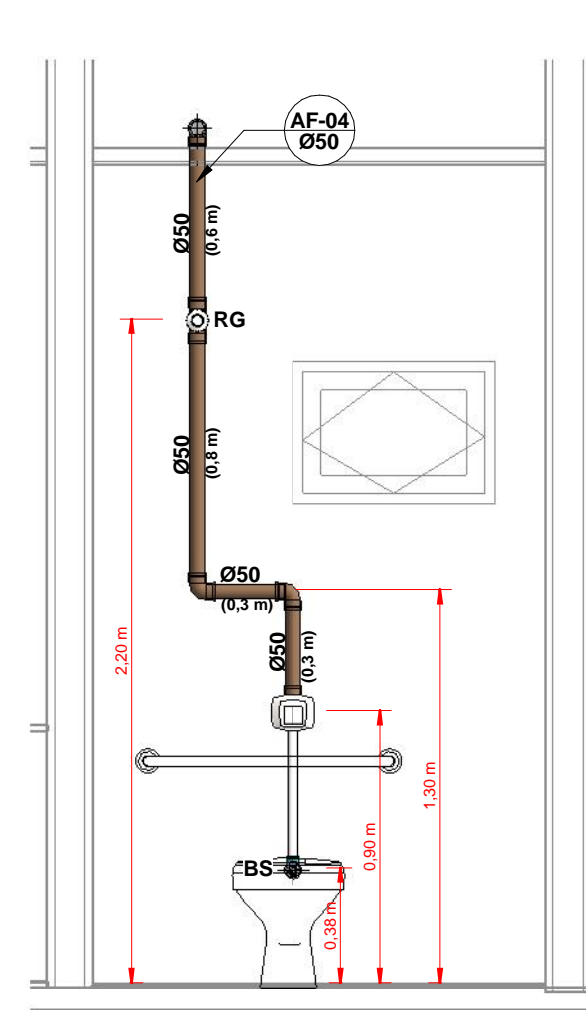
1 CORTE AF-01
1: 25



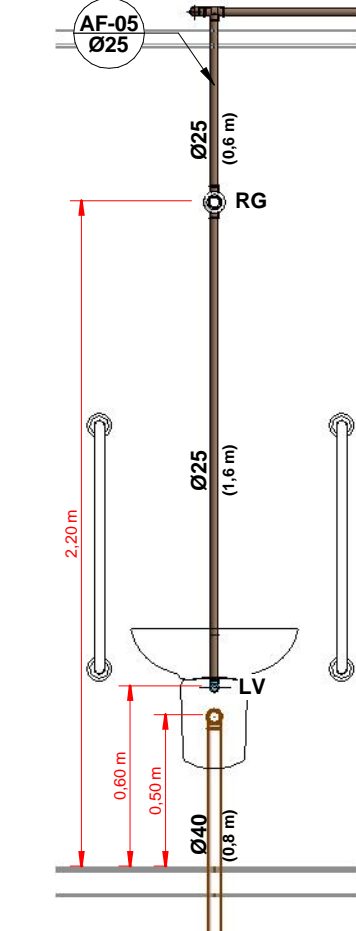
2 CORTE AF-02
1: 25



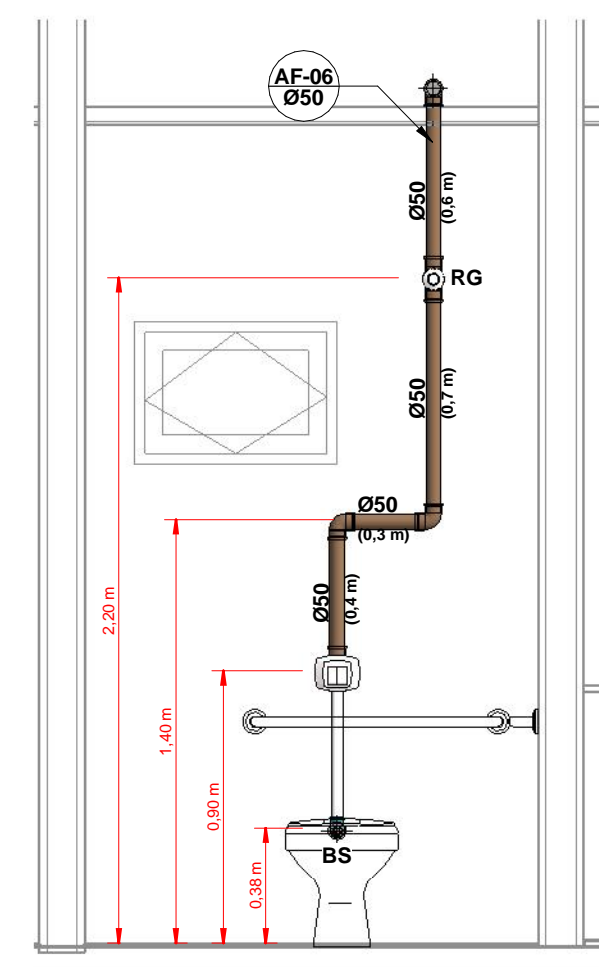
3 CORTE AF-03
1: 25



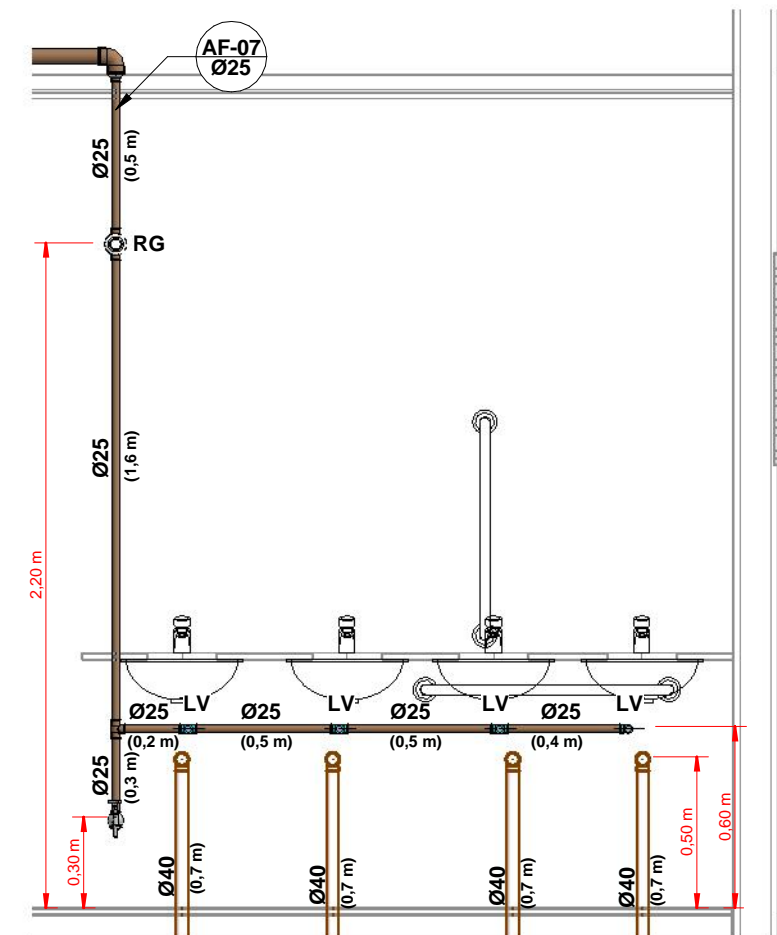
4 CORTE AF-04
1: 25



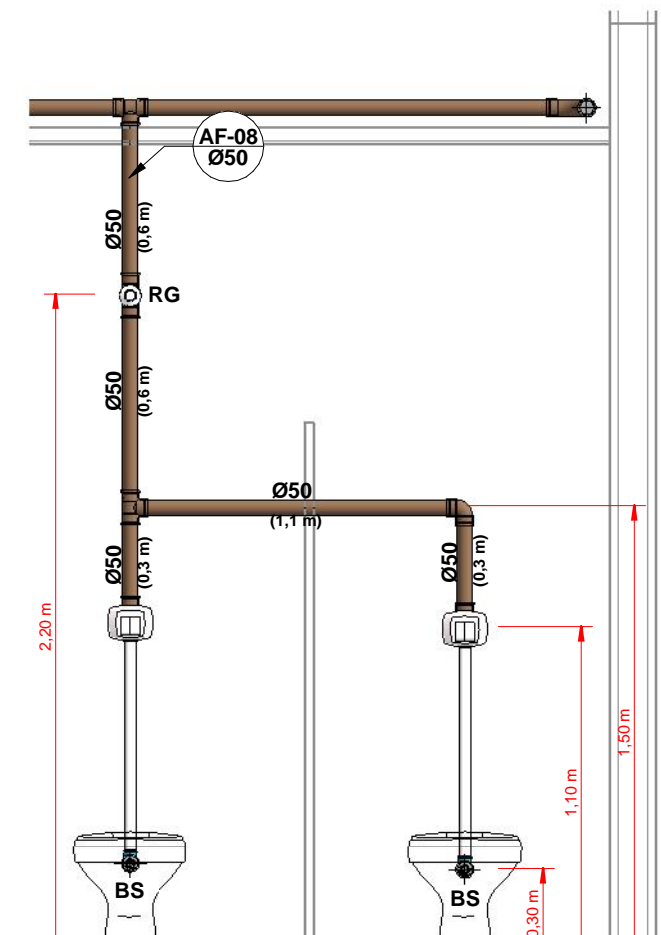
5 CORTE AF-05(2X)
1: 25



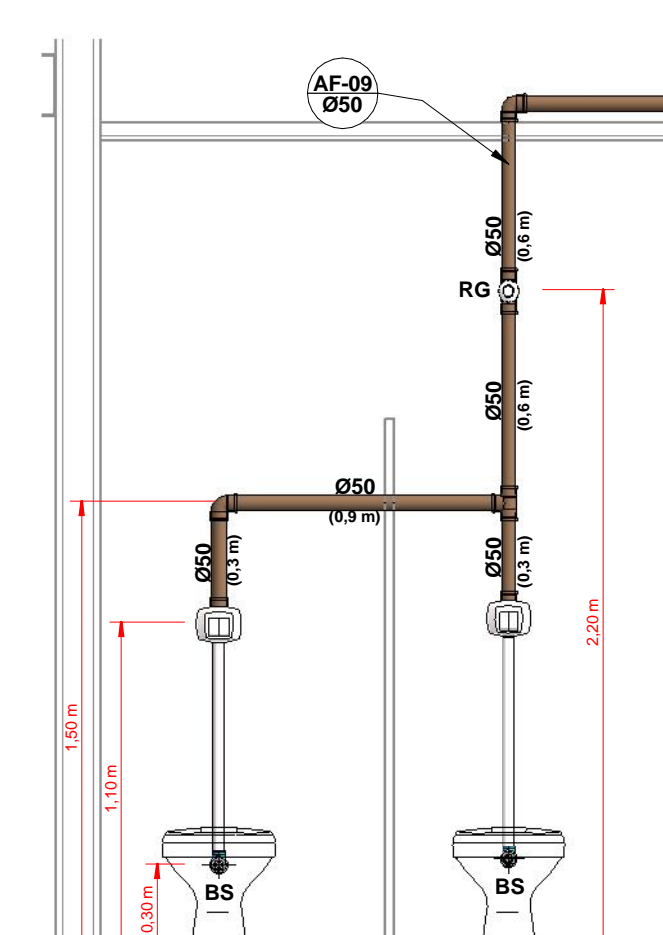
6 CORTE AF-06
1: 25



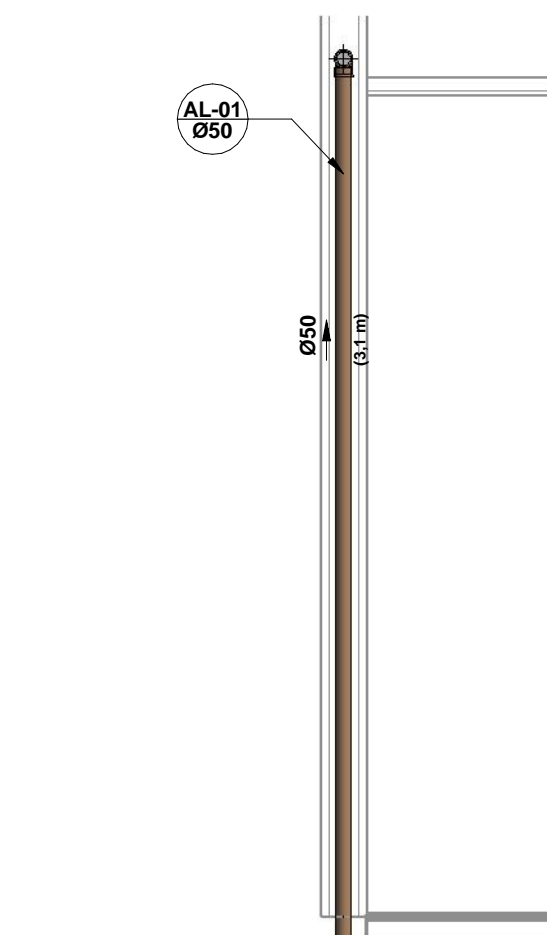
7 CORTE AF-07
1: 25



8 CORTE AF-08
1: 25



9 CORTE AF-09
1: 25



10 CORTE AL-01(2X)
1: 25

LEGENDA:

- TUBULAÇÃO PVC BRANCO SN - ESGOTO PRIMÁRIO
- TUBULAÇÃO PVC BRANCO SN - VENTILAÇÃO ESGOTO
- TUBULAÇÃO PVC MARRON - ÁGUA FRIA
- TUBULAÇÃO PVC BRANCO SR - ÁGUA PLUVIAL
- COLUNA DE VENTILAÇÃO
nn: número da coluna
Øxx: diâmetro nominal da coluna
- COLUNA DE ÁGUA FRIA
nn: número da coluna
Øxx: diâmetro nominal da coluna
- COLUNA DE ALIMENTAÇÃO
nn: número da coluna
Øxx: diâmetro nominal da coluna

ABREVIÇÕES:

- BS - BACIA SANITÁRIA
- LV - LAVATÓRIO
- MIC - MICTÓRIO
- CS - CAIXA SIFONADA
- TJ - TORNEIRA DE JARDIM
- RG - REGISTRO DE GAVETA
- RE - REGISTRO DE ESFERA
- CG - CAIXA DE GORDURA 60x60cm
- CI - CAIXA DE INSPEÇÃO E PASSAGEM 60x60cm
- HID - HIDRÔMETRO

NOTAS:

- 1 - DIMENSÕES E DIÂMETROS EM MILÍMETROS, EXCETO ONDE INDICADO CONTRÁRIO.
- 2 - NOS TRECHOS HORIZONTAIS DAS TUBULAÇÕES DE ESGOTO SANITÁRIO RECOMENDAM-SE AS SEGUINTES DECLIVIDADES MÍNIMAS:
- 2% PARA TUBULAÇÕES COM DIÂMETRO NOMINAL IGUAL OU INFERIOR A 75mm;
- 1% PARA TUBULAÇÕES COM DIÂMETRO NOMINAL IGUAL OU SUPERIOR A 100mm.
- 3 - UTILIZAR ANÉIS DE BORRACHA NAS CONEXÕES DE ESGOTO.
- 4 - PROIBIDO UTILIZAR FOGO NAS TUBULAÇÕES.
- 5 - OS TERMINAIS DE VENTILAÇÃO DOS TUBOS DE VENTILAÇÃO DEVERÃO PASSAR 30CM ACIMA DO TELHAO.
- 6 - A TUBULAÇÃO DO EXTRASOR DO RESERVATÓRIO DE ÁGUA FRIA DEVE TER UM DIÂMETRO IMEDIATAMENTE SUPERIOR AO DO ABASTECIMENTO.
- 7 - TODAS AS TUBULAÇÕES EXPOSTAS DEVERÃO SER FIXADAS COM BRACADEIRA
- 8 - TODAS AS SAIDAS PARA CONSUMO DAS TUBULAÇÕES DE ÁGUA FRIA DEVERÃO SER DO TIPO SOLDÁVEL AZUL COM BUCHA DE LATÃO.
- 9 - O QUANTITATIVO GERADO PARA OS TUBOS SÃO ACRESCIDOS EM 10% PARA SUPRIMENTO DE EVENTUAIS PERDAS DURANTE A CONSTRUÇÃO.
- 10 - PROJETO ELABORADO SEM LEVANTAMENTO TOPOGRÁFICO.

NORMAS:

- 1 - PROJETO FOI CONCEBIDO CONFORME PARÂMETROS DAS NORMAS ABAIXO:
 - NBR 5628/2020 - SISTEMAS PREDIAIS DE ÁGUA FRIA E ÁGUA QUENTE - PROJETO, EXECUÇÃO, OPERAÇÃO E MANUTENÇÃO;
 - NBR 8160/1999 - SISTEMAS PREDIAIS DE ESGOTO SANITÁRIO - PROJETO E EXECUÇÃO;
 - NBR 10844/1989 - INSTALAÇÕES PREDIAIS DE ÁGUAS PLUVIAIS.
- 2 - TUBULAÇÕES A SEREM EMPREGADAS NESSE PROJETO SEGUIRÃO AS SEGUINTES ESPECIFICAÇÕES:
 - PVC RÍGIDO SOLDÁVEL PARA ÁGUA FRIA, CLASSE 15, CONFORME NBR 5648;
 - PVC SÉRIE NORMAL PARA ESGOTO PRIMÁRIO E SECUNDÁRIO, CONFORME NBR 8160;
 - PVC SÉRIE REFORÇADA PARA ÁGUAS PLUVIAIS CONFORME NBR 1064.

OBS:

- 01 - MEDIDAS DADAS EM METROS (m)
- 02 - AS COTAS PREVALECEM SOBRE A ESCALA DO DESENHO.
- 03 - EM CASO DE DÚVIDAS, CONSULTE O AUTOR DO PROJETO.
- 04 - REPRODUÇÃO SOMENTE COM AUTORIZAÇÃO POR ESCRITO DO AUTOR DO PROJETO. LEI Nº. 9.610 - LEI DO DIREITO AUTORAL.
- 05 - AS IMAGENS CONTIDAS NESTE PROJETO ARQUITETÔNICO SÃO ILUSTRATIVAS PODENDO SOFRER PEQUENAS ALTERAÇÕES DURANTE A EXECUÇÃO.

CARIMBO DE APROVAÇÃO:

ASSOCIAÇÃO MATO-GROSSENSE DOS MUNICÍPIOS
COORDENAÇÃO DE PROJETOS
 SITE: www.amm.org.br
 E-MAIL: centraldeprojetosamm@gmail.com
ADM. NEURILAN FRAGA

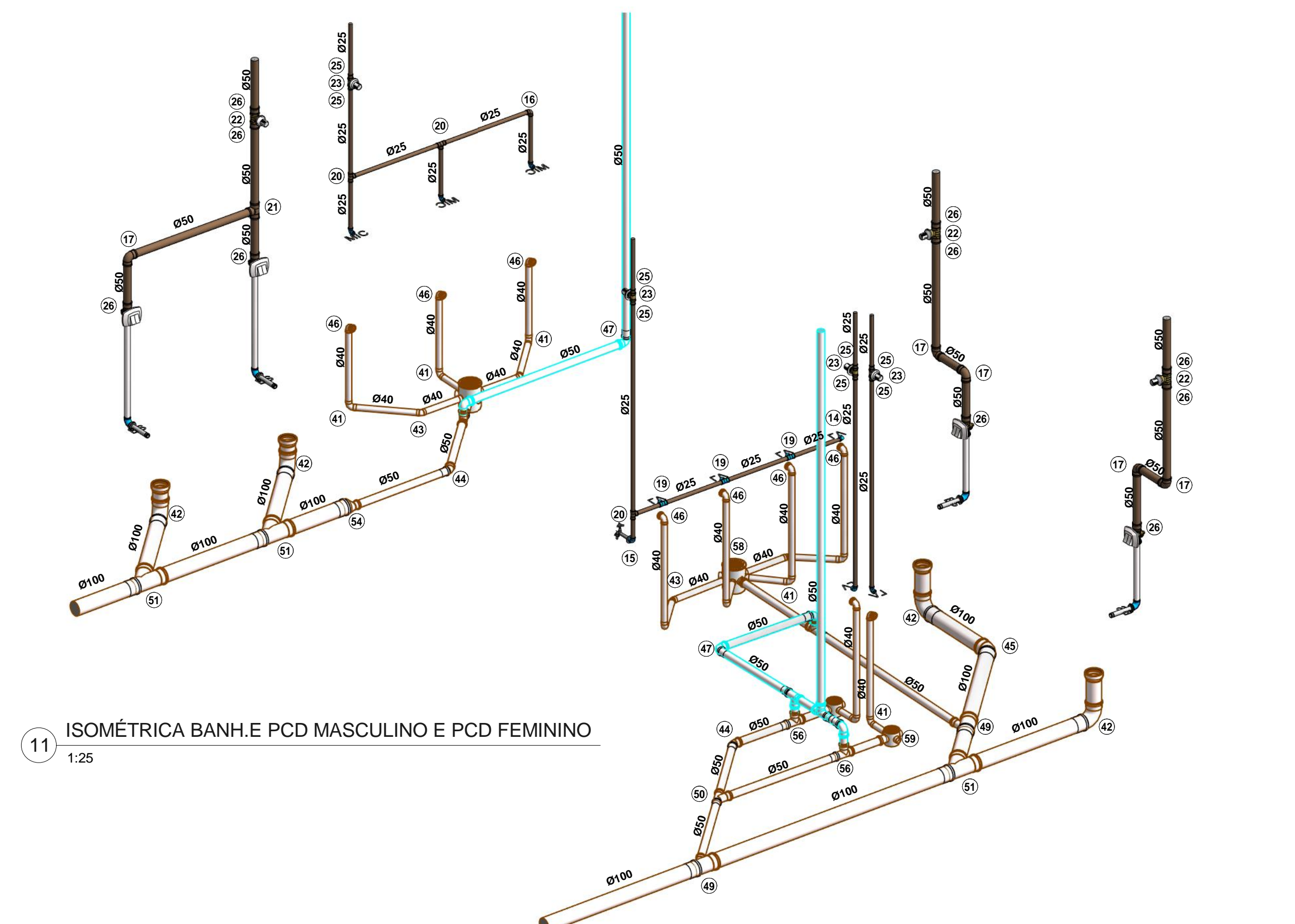
TIPO DE OBRA:	ESPORTE	MODALIDADE:	REFORMA
OBRA:	CONSTRUÇÃO DE GINÁSIO POLIESPORTIVO		
PROPRIETÁRIO/ CNPJ:	PREFEITURA MUNICIPAL DE CASTANHEIRA 24.772.154/0001-60		
ENDEREÇO:	AV DOS TRABALHADORES, BAIRRO SANTA RITA, S/N, 78345-000, CASTANHEIRA-MT		
AUTOR DO PROJETO/ CREA/CAU:	EMANUELLE BARREIRA NOVAES Eng. Sanitária e Ambiental CREA 123.969/513		
RESPONSÁVEL TÉCNICO P/ OBRA:	A FORÇA VEM DOS MUNICÍPIOS		

PROJETO HIDROSSANITÁRIO

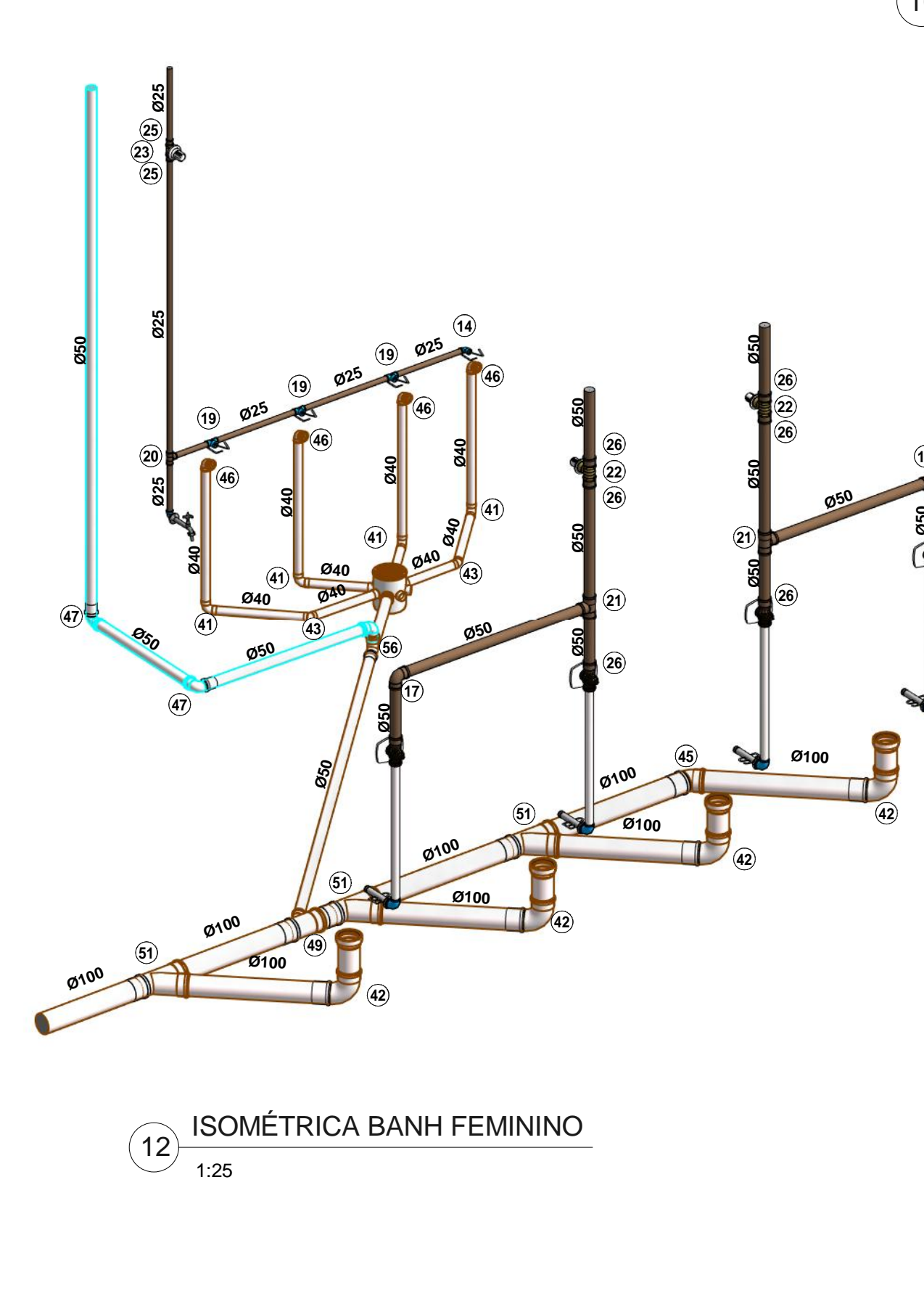
ASSUNTO: CORTES E ISOMÉTRICAS

Coord. Geográficas:	11° 8'27.83"S 58°36'25.50"O	QUADRO DE REVISÕES
DATA DE ENTREGA:	03/12/2021 10:48:22	
REVISÃO:	R01	
ESCALA:	Como indicado	
ART:	DESENHO: EMANUELLE BARREIRA NOVAES	

HID
FOLHA Nº
03
07



11 ISOMÉTRICA BANH.E PCD MASCULINO E PCD FEMININO
1:25



12 ISOMÉTRICA BANH FEMININO
1:25